

jaga

CLIMATE DESIGNERS

Verwarmen



Light cooling



VERTIGA HYBRID € 2023.NL



CV SERVICE

Mark de Boer

jaga

CLIMATE DESIGNERS

VERTIGA HYBRID

De enige verticale
designradiator voor super lage
watertemperaturen

Vertiga is de perfecte combinatie van de 3 belangrijkste Jaga karakteristieken: kracht, zuinigheid en design. Jaga Vertiga is een volledig nieuw type radiator met twee dynamische warmtewisselaars compatibel met alle warmtebronnen, maar bovendien speciaal ontworpen voor warmtepompen en lage temperatuurketels. Beide warmtewisselaars van koper en aluminium zorgen voor een zijdelingse luchtstroom met een zeer hoog vermogen bij lage watertemperaturen.

Vertiga is tevens geschikt voor niet-condenserende koeling in combinatie met elke warmtepomp met koelfunctie. Deze milde vorm van koeling is zeer energie-efficiënt.

Ook
geschikt voor
Jaga light
cooling





VERTIGA HYBRID

Vertiga Primo Hybrid T12
H200 x L53
● 35/30/20: 1170 Watt
● 16/18/27: 410 Watt

DE TOP PERFORMER FACTOR

Het nieuwe verticale radiatorsysteem voor een veel hoger vermogen

Volledig voorgemonteerde cassette. Eenvoudig te installeren.

Geluidloze boosters

Geluidsisolatie voor fluisterstille werking

2 corrosievrije warmtewisselaars in koper/aluminium

Voorgeperforeerde openingen voor elektrische doorvoer

12V voeding en sturing volledig zelfregelend

Geluidloze boosters

Pencil-proof luchtinlaat boven en beneden

Traditionele MM aansluiting

Verborgen verticale designroosters richten de warme lucht de kamer in over de hele hoogte

UNIEKE PRESTATIES

perfecte opwarming van de ruimte door zijdelingse warmte distributie over de volledige hoogte van het toestel

9x snellere opwarming

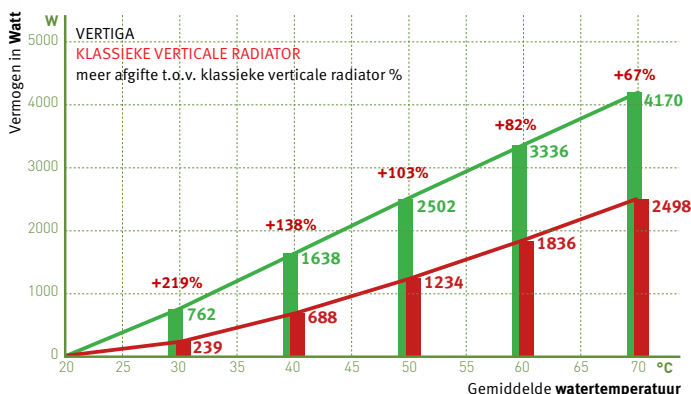
zeer hoog vermogen. bij superlage watertemperaturen

10% tot 30% energiebesparing ten opzichte van vloerverwarming of zware radiatoren

volautomatische werking via watertemperatuur-detectie

VERMOGEN IN FUNCTIE VAN WATERTEMPERAATUUR

Vertiga en een klassieke verticale radiator van gelijke afmetingen. Geluidsdruk Vertiga max. 28 dbA (medium stand).



VERWARMING OF VERWARMING + LIGHT COOLING®: DE IDEALE WARMTEPOMP/RADIATOR

HOGE AFGIFTE BIJ ALLE WATERTEMPERATUREN. WARM ÉN KOUD

Nieuwe, milieuvriendelijke installaties hebben een veel beter afgiftesysteem nodig. Dit moet zorgen voor behaaglijke warmte bij lage watertemperatuur én voor voldoende verfrissing bij niet-condenserende koeling.

Jaga Hybrid radiatoren bevatten het gloednieuwe DBH-systeem. DB staat voor Dynamic Boost, om het vermogen van de radiator aanzienlijk te vergroten. De H van Hybrid staat voor de dubbele werking: verwarming en Jaga light cooling.

- perfect gecontroleerde verwarming op de laagste watertemperatuur door de reactiesnelheid van het hybrid-systeem
- standaard, geschikt voor energiezuinige niet-condenserende koeling in combinatie met elke warmtepomp.

SNELST REAGEREND AFGIFTESYSTEEM CRUCIAAL BIJ VERWARMEN ÉN KOELEN

Verwarming

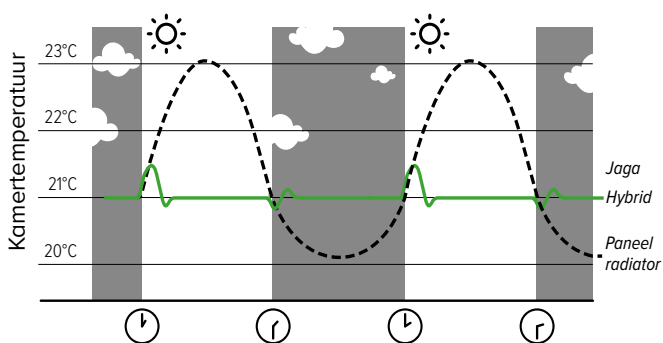
Staat de oven en de vaatwasser aan? Schijnt de zon binnen? Uw woning is een dynamisch gegeven met steeds wisselende temperatuursomstandigheden en comforteisen. Een snel reagerende radiator zoals Jaga Hybrid anticipeert hierop en regelt nauwkeurig de temperatuur in alle omstandigheden.

Jaga Light cooling®

Ook bij niet-condenserende koeling is dit reactievermogen cruciaal. Om vochtproblemen te vermijden moet er een centrale condensbewaking voorzien worden. Deze kan enkel efficiënt werken met een zeer snel reagerend afgiftesysteem, dat bij plots stijgende luchtvochtigheid de koelfunctie onmiddellijk aanpast.

Het reactievermogen is meer dan ooit bepalend voor uw energieverbruik én voor uw comfort.

VERGELIJKING REACTIETIJD BIJ TEMPERATUURWISSELINGEN

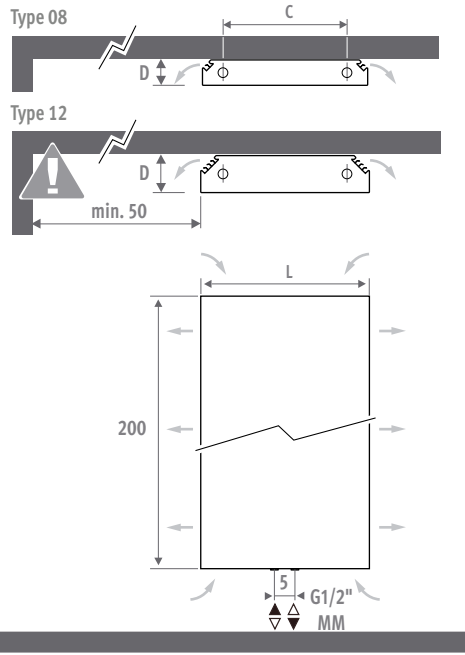
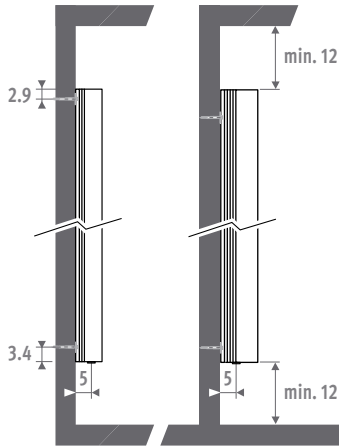


VERTIGA HYBRID

35 30 55 45 75 65

AFMETINGEN (in cm)

Primo	D=9.2			D=13.2		
L	41	52	65	53	70	90
C	20.6	31.6	44.6	27.8	44.8	64.8



BESTELCODE

code hoogte lengte type kleur
VERW 200 041 08 XXX XX
 sturing: 3-standenregeling (HA)
 of BMS (HB)

LEVERING

- eenvoudig in te haken voorpaneel volgens gekozen uitvoering
- volledig voorgemonteerde wandcassette met verticale uitblaasroosters links en rechts
- pencilproof aanzuigopeningen boven en beneden
- voorgeperforeerde openingen voor elektrische aansluiting
- middenaansluiting MM (MM Bottom of Top)
- gemonteerde 3-standenregeling

KLEUREN

Primo

Milieuvriendelijk gelakt met krasvaste poedercoating met hoge UV-bestendigheid.

Standaard kleuren:

- verkeerswit RAL 9016 (133). soft touch licht gestructureerde satijn lak
- zandstraalgrijs (001). fine texture metallic
- off-black RAL 7021 (145) Soft touch: fijn gestructureerde matte lak, glansgraad < 10%

Andere kleuren: zie kleurenkaart.

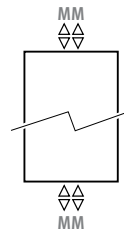
Verkrijgbaar in soft touch (code 1..), satijn mat (code 3..) en speciale kleuren.

Niet verkrijgbaar in glanzend (code 2..) en kleur 005.

HYDRAULISCHE AANSLUITING

Standaard aansluiting: universele onderaansluiting MM. aanvoer links of rechts.

Bovenaansluiting: toestel omkeerbaar. Ontluchter op de CV-leiding voorzien.




AANSLUITSETS VERWARMEN

Aansluitset naar de wand met een Deco-Pro ventiel



Inclusief thermostaatkop en klemkoppelingen






set 48 **GEBORSTELD RVS** €

 CODE.PW3.PS.1... **370**

set 41 **CHROOM** €

 CODE.PW3.AW.1...  **130**

 CODE.PW3.AC.1...  **154**

 CODE.PW3.HC.1...   **175**

code klemkoppeling invullen

dunwandig metaal 15/1 **115**

dunwandig metaal 16/1 **116**

dunwandig metaal 18/1 **118**

VPE/ALU 16/2 **316**

VPE/ALU 18/2 **318**

Andere aansluitsets en klemkoppelingen

Zie hoofdstuk "Aansluitsets & Ventielen Eyecatchers" voor alle aansluitmogelijkheden en technische informatie.

ELEKTRISCHE AANSLUITING

Voorzien van uitbreekopeningen op diverse hoogtes voor doorvoer van de elektrische leiding. en clamp connector 230 VAC.

3-STANDENREGELING (HB)

Gebruiksvriendelijke bediening met drie vermogensstanden en LED indicatie op de zijkant van het toestel gemonteerd. Vertiga Hybrid schakelt automatisch tussen verwarming en light cooling.



BMS - DOMOTICA / GEBOUWBEHEERSYSTEEM (HB)

Met 0-10V analoge ingang. Zonder bedieningspaneel: toerental van de boosters afhankelijk van het stuursignaal. Automatische omschakeling verwarmen/koulen mogelijk.

H 200 - VERTIGA HYBRID

AFMETINGEN			STAND	VERWARMING Kamertemperatuur 20°C				KOELEN (Niet-condenserend) Kamertemperatuur 27°C	GELUIDSDRUKNIVEAU* dB(A)	PRIJS STANDAARD KLEUREN	PRIJS ANDERE KLEUREN	BESTELCODE
H cm	L cm	B cm		75/65 Watt	55/45 Watt	45/35 Watt	35/30 Watt	16/18 Watt		Primo €	Primo €	
200	041	08	1	1315	784	517	325	127	26.0	1458	1712	VERW.200 041 08 /XXX
			2	1449	864	569	359	154	30.0			
			3	1620	966	636	401	178	33.3			
	052	08	1	1428	852	561	353	151	26.0	1584	1838	VERW.200 052 08 /XXX
			2	1633	974	642	404	180	30.0			
			3	2289	1365	899	566	237	36.6			
	065	08	1	1641	979	645	406	180	26.0	1714	1968	VERW.200 065 08 /XXX
			2	1872	1116	735	463	210	30.0			
			3	3042	1814	1195	753	304	39.9			
200	053	12	1	2054	1225	807	508	230	26.0	1767	2021	VERW.200 053 12 /XXX
			2	2374	1416	933	587	281	30.0			
			3	2925	1744	1149	724	410	38.7			
	070	12	1	2941	1754	1155	728	477	26.0	1928	2183	VERW.200 070 12 /XXX
			2	3808	2271	1496	942	578	30.0			
			3	4362	2601	1714	1079	918	40.8			
090	12	1	3461	2064	1360	856	717	26.0	2103	2357	VERW.200 090 12 /XXX	
		2	4758	2838	1869	1177	859	30.0				
		3	5605	3343	2202	1387	1464	42.9				

Afgiftes gemeten volgens EN 16430

* Geluidsmeting volgens ISO 3741:2010, op 2 m van het toestel en met een aangenomen ruimtedemping van 8 dB(A) / inhoud lokaal 100 m³ / nagalmtijd 0.5 sec.

XXX : kleurcode invullen
KIR: voor vertiga Kirei

jaga

CLIMATE DESIGNERS

Konvektco Nederland bv
De Meerheuvel 6
5221 EA Den Bosch

Tel.: +31 73 631 23 60
Fax: +31 73 631 23 71
www.jaga.nl
info@jaga.nl

Jaga N.V.
Verbindingslaan 16
B-3590 Diepenbeek

Tel.: +32 (0)11 29 41 11
Fax: +32 (0)11 32 35 78
info@jaga.com

Aangezien productontwikkeling een continu proces is, zijn alle vermelde gegevens onder voorbehoud van wijzigingen. Prijzen excl. BTW. Prijzen geldig vanaf 1 januari 2023. Vervangt alle bestaande prijslijsten.