


Quinta Ace 45 - 115 kW

De standaard voor kwaliteit, flexibiliteit en comfort

De Quinta Ace is de opvolger van de vertrouwde Quinta Pro serie. Een slimme hoog rendement gasketel met een vermogen van 45 tot 110 kW. Leverbaar als solo-ketel en in cascade. Een ketel die met zijn prestaties valt binnen de MIA\VAMIL regeling en daarmee ook nog eens financieel aantrekkelijk.

Start-up 2018



remeha
QUINTA ACE



Betrouwbaar, flexibel, klaar voor de toekomst

De goede eigenschappen van de Remeha Quinta Pro zijn behouden gebleven, zoals bijvoorbeeld zijn hoge kwaliteit, betrouwbaarheid en compactheid. Maar bij de doorontwikkeling is er vooral veel aandacht besteed aan zo laag mogelijke kosten gedurende de gehele levensduur van de cv-ketel (lage TCO). Tevens is de nieuwe Remeha Quinta Ace geschikt voor de combinatie met allerlei duurzame warmtebronnen en lage temperatuur afgiftesystemen.

Daarnaast is de Quinta Ace standaard voorzien van het nieuwe eSmart Inside regelplatform, waardoor op het gebied van regeltechniek, maar ook met het verbinden van de cv-ketel met de buitenwereld tal van nieuwe mogelijkheden beschikbaar zijn. Door de lage uitstoot aan stikstofoxiden voldoet de Quinta Ace bovendien aan de Mia/VAMIL eisen.



Installatie flexibiliteit

De rol van de cv-ketel is aan het veranderen. Waar vroeger de volledige verwarming van het gebouw werd verzorgd, maken de ketels tegenwoordig steeds vaker een onderdeel uit van een systeem waar ook meerdere duurzame warmteopwekkers zijn toegepast.

Dit vraagt een andere ontwerpfilosofie waarbij bijvoorbeeld het maximale temperatuurverschil over de warmtewisselaar is vergroot tot 40°C en diverse regeltechnische aanpassingen. Echter ook de inpassing in een bestaande installatie is zonder problemen mogelijk. De nieuwe Quinta Ace is 1-op-1 uitwisselbaar met een bestaande Quinta Pro.

Zelfstandig of in cascade

Naast alle slimmigheden, is de Quinta Ace ook gewoon erg goed in wat die hoort te doen: verwarmen. In 4 uitvoeringen met een vermogen van 45 tot 110 kW kan een breed scala aan utiliteitsgebouwen op een energiezuinige manier worden verwarmd. Als zelfstandig toestel of met meerdere ketels in een cascade-opstelling, vrijstaand of aan de wand. In cascade-opstellingen kan men de Quinta Ace ook combineren met de bestaande Quinta Pro, waardoor maximale flexibiliteit ontstaat.

Slimme ketel

Niet alleen energiemeters en thermostaten zijn tegenwoordig slim, ook de cv-ketel zelf wordt steeds intelligenter. Op die manier kan de installatiewereld meer voordeel halen uit de 'connected' omgeving. Uiteraard is de Quinta Ace volledig voorbereid voor beheer en bewaking op afstand.

Zo is hij in staat om zelf preventieve servicemeldingen te geven. En via de Smart Service Tool, in combinatie met de Smart Service App, kan de installateur ook ter plekke eenvoudig via zijn smartphone of tablet met het toestel communiceren en alle informatie uitlezen of instellen.

De gebouwen waar de Quinta Ace wordt toegepast zijn vaak voorzien van een gebouwbeheer systeem.

Voor de koppeling van de cv-ketel aan het gebouwbeheer systeem zijn twee interfaces ontwikkeld voor de meest toegepaste protocollen Modbus en Bacnet. Deze interfaces zijn als accessoire beschikbaar.





› **Lage total cost of ownership**

Kwaliteit, onderhoud, gasverbruik.

› **Installatie flexibiliteit**

Backward compatible, maar ook geschikt voor combinatie met duurzame energie.

› **Fit for Future**

Nieuw eSmart Inside platform, verbeterde connectiviteit.

MIA\ Vamil
Qualified



Een echte Quinta

Naast de nieuwigheden blijft de Quinta Ace toch ook een echte Quinta. Net als de Quinta Pro en voorgaande Quinta's is de Quinta Ace voorzien van een robuust gietaluminium monoblok als warmtewisselaar.

Bovendien is ook de Quinta Ace voorzien van LED binnenverlichting, een S-Control bedieningspaneel en een terugslagklep voor rook-gaszijdige overdruk cascade.



Lage TCO Total Cost of Ownership

De totale kosten van een verwarmingsinstallatie gedurende de gehele levensduur zijn meer dan alleen het investeringsbedrag tijdens de aanschaf. Hier komen ook zaken bij kijken als installatietijd, ontwerpkosten, efficiency en onderhoudskosten. De Quinta Pro staat al bekend om zijn hoge kwaliteit, maar bij de Quinta Ace zijn een aantal kritische componenten nog verder verbeterd. De ketel genereert zelf een waarschuwing wanneer het onderhoud moet worden uitgevoerd en dit is niet alleen gebaseerd op de branduren.

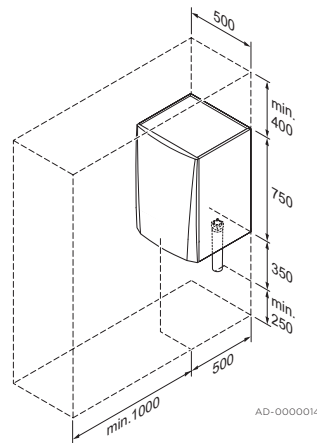
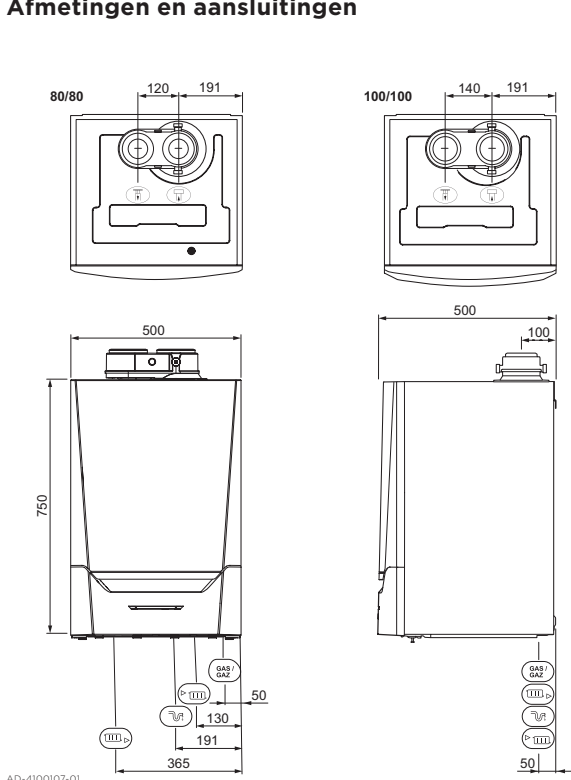
Doordat de Quinta Ace op het Remeha eSmart Inside platform draait, kan ook Remeha Connect worden ingezet. Met Remeha Connect worden de meest belangrijke datapunten van de cv-ketel naar de cloud gestuurd, waardoor een mogelijke storing of onderhoudsinterval kan worden voorspeld voordat hij daadwerkelijk optreedt. Hierdoor zullen de onderhoudskosten nog verder dalen.








Maximale flexibiliteit
in opstellingen en
vermogens

Quinta Ace 45 - 115 kW

OMSCHRIJVING	EENHEID		Q45	Q65	Q90	Q115
Nominaal vermogen 80-60	kW	Min - max	8,0-40,8	12,0-61,5	14,1-84,2	18,9-103,9
Nominaal vermogen 50-30	kW	Min - max	9,1-42,4	13,5-65,0	15,8-89,5	21,2-109,7
Gascategorie		G20, G25, G25,3	I2H, I2EK, I2L3P, I2E			
Gasvoordruk G20 (H-Gas)	Mbar	Min - max	17-25			
Gasvoordruk G25/G25.3 (L-Gas)	Mbar	Min - max	20-30			
Maximale schoorsteen tegendruk	Pa		150	100	160	220
Type indeling rookgasafvoer			B23P, B33, C13, C33, C53, C63, C93			
Watertemperatuur	oC	Max	110			
NOx jaaremissie (G25)	Mg/kWh		42	46	53	53
Bedrijfstemperatuur	oC	Max	90			
Waterbedrijfsdruk	Bar	Min - max	0,8 - 4,0			
Beschermingsgraad	IP		X1B			
Waterzijdige weerstand	Mbar	dT=20K	114	163	140	250
Montagegewicht	Kg		53	60	67	68
Gemiddeld geluidsniveau	dB(A)	Op 1 m afstand	45	45	52	51

Afmetingen en aansluitingen



-  Aansluiting rookgasafvoer; \varnothing 80 mm (\leq 45 kW)
-  Aansluiting rookgasafvoer; \varnothing 100 mm (\geq 65 kW)
-  Aansluiting luchttoevoer; \varnothing 80 mm (\leq 45 kW)
-  Aansluiting luchttoevoer; \varnothing 100 mm (\geq 65 kW)
-  Gasaansluiting; 3/4" buitendraad
-  Aanvoer CV; 1 1/4" buitendraad
-  Retour CV; 1 1/4" buitendraad

T +31 (0)55 549 6969
 F +31 (0)55 549 6496
 E remeha@remeha.nl



CV SERVICE

Mark de Boer

Remeha B.V. • Marchantststraat 55 • 7332 AZ Apeldoorn • P.O. Box 32 • 7300 AA Apeldoorn

remeha.nl