

ATAG
JOUW COMFORT ZONE

| Nuos Plus | Lydos Hybrid



VEEL WARM TAPWATER OP DUURZAME WIJZE VERKREGEN

DUURZAAM & ENERGIEZUINIG COMFORT



COMFORTABEL VOOR JOU, COMFORTABEL VOOR DE WERELD

Onze aarde warmt op. Door teveel CO₂ wordt het warmer en warmer. Hoe meer broeikasgassen we blijven uitstoten, hoe harder dit proces gaat. Om het aantal graden opwarming terug te dringen werken we aan zo min mogelijk uitstoot. Op een andere manier gebruik maken van opgewekte energie is daar een belangrijk onderdeel van.

DUURZAAM VERWARMEN EN WARM WATER

Vanaf 2050 is Nederland CO₂-neutraal. Dat spraken de wereldleiders met elkaar af in het Klimaatakkoord van Parijs. De gaswinning in Groningen stopt in 2030. Regeringen, installateurs, belangenverenigingen uit de installatiebranche, elektriciteitsbedrijven, milieu-

organisaties: Iedereen werkt mee aan de uitdaging tot blijvend comfort in huis zonder aardgas. Dat klinkt logisch, maar in de praktijk vraagt dat om veel aanpassingen. Als huiseigenaar sta je voor de keuze hoe je jouw huis blijft verwarmen.



DUURZAAM WARM TAPWATER

WARM WATER OP VOORRAAD, VOOR 1-5 PERSONEN

TOT 80% ENERGIEBESPARING MOGELIJK

SUBSIDIE: TOT €650 GELD TERUG VAN DE OVERHEID



Samen met **28**
andere Europese
landen stemde
Nederland in met het
VN-klimaatakkoord



Het winnen van
Gronings aardgas
stopt in

2030

HET NIEUWE VERWARMEN

De huidige manier van verwarmen gaat veranderen. Er zijn diverse mogelijkheden: De bestaande CV-ketel kan je combineren met bijv. een warmtepomp, een warmtepompboiler of zonneboiler.

Of je kiest voor volledig elektrisch verwarmen. Één ding is zeker: met het nieuwe verwarmen loopt de gasmeter minder hard op of is er helemaal geen sprake meer van een gasrekening.



De CO₂-uitstoot
moet in 2030

49%
lager zijn dan
in 1990



In

2050

is Nederland los
van aardgas



ENERGIEZUINIG EN DUURZAAM VEEL WARM TAPWATER

De warmtepompboiler is een energiezuinig product, die zorgt voor warm tapwater. Dit warme tapwater is op een duurzame manier op temperatuur gebracht. De ingebouwde warmtepomp haalt de warmte uit de buiten- dan wel binnenlucht. Deze warmte wordt gebruikt voor het opwarmen van warm tapwater.

Het elektriciteitsverbruik wordt tot een minimum beperkt door gebruik te maken van de aanwezige omgevingswarmte, nl. de buiten- en/of binnenlucht.

In de ingebouwde boiler - een voorraadvat voor warm water - kan 100-250 liter warm water worden bewaard en is ruim voldoende voor huishoudens van 1-5 personen.

Dankzij de duurzame manier van verwarmen gebruik je minder energie en draag je bij aan groenere wereld.

HOE WERKT EEN WARMTEPOMPBOILER?

Een warmtepompboiler is uitgerust met een koudemiddel dat al bij lage temperaturen kookt. Tijdens het kookproces treedt gasvorming op. De compressor perst dit gas samen en hierdoor stijgt de temperatuur. Deze temperatuurstijging geeft warmte af aan het aanwezige water in de boiler door middel van de condensor.

Hierna wordt de druk verlaagd, het gas wordt weer vloeistof en de cyclus begint opnieuw. Het boilervat beschikt ook over een elektrisch element om het water nog sneller op temperatuur te krijgen.

WARMLOPEN VOOR DE WARMTEPOMPBOILER

Een warmtepompboiler is energiezuiniger dan een gewone elektrische boiler.

Besparingen tot 80% op de energierekening voor warm water is mogelijk, dankzij de prestaties van de warmtepomp en de voordelen van groene energie. Dankzij de energiezuinige werking komt de warmtepompboiler in aanmerking voor ISDE-subsidie, bij renovatie toepassingen, voor zowel de particuliere- als de zakelijke markt.

DE OVERHEID DRAAGT BIJ

De huidige subsidiebedragen, die gelden voor het ATAG assortiment, zijn als volgt:

ISDE SUBSIDIEBEDRAGEN	ADVIESPRIJS (€ ex. BTW)	ISDE (€ incl. BTW)
ENERGION NUOS PLUS 200	2513	650
ENERGION NUOS PLUS 250	2732	650
ENERGION NUOS PLUS 250 SYS	3060	650
ENERGION NUOS PLUS 250 TWIN SYS	3277	650
ENERGION LYDOS HYBRID	1055	500

EEN KIJKJE IN DE WARMTEPOMPBOILER

1 | VENTILATOR

Verplaatst de warme lucht door de verdamper voor de warmte-uitwisseling.

2 | STUURAUTOMAAT

Achter het bedieningsdisplay bevindt zich de stuurautomaat, die de warmtepomp aanstuurt.

3 | VERDAMPER

Koudemiddel wordt aan de kook gebracht en verdampt in de verdamper.

4 | COMPRESSOR

De compressor perst het gas samen, waardoor er een temperatuurstijging plaatsvindt.

5 | PRIMAIRE WISSELAAR

Met de primaire warmtewisselaar kan een CV-ketel of een zonthermische oplossing worden toegepast.

6 | SECUNDAIRE WISSELAAR

Met de secundaire wisselaar kan een tweede warmte- opwekker, zoals een zonthermische oplossing worden aangesloten.

7 | CONDENSOR

De condensor zorgt ervoor dat de warmte die ontstaat door de temperatuurstijging in de compressor, wordt afgegeven aan het water in het boilervat.

8 | ELEKTRISCH ELEMENT

Met het elektrische element kan tijdelijk extra vermogen worden gegeven aan het verwarmingsproces.



HET ASSORTIMENT



€ 650,-
ISDE
SUBSIDIE

336L
WARM
TAPWATER*

80%
ENERGIE-
BESPARING

	NUOS PLUS			
	200	250	250 SYS	250 TWIN SYS
Inhoud (L)	200	250	245	240
Energielabel	A+	A+	A+	A+
Tapprofiel	L	XL	XL	XL
Type	Monoblock			
Installatie	Vloerstaand			
Corrosiebescherming	Magnesium- + titaniumanode			
Werkings temperatuur aanvoerlucht (°C)	-10/+42			
Max. temperatuur van het water met elektrisch element (°C)	75			
COP*	3,10	3,35	3,14	3,21
Opwarmtijd (u, min)	3:59	5:23	5:24	5:15
Vermogen van het elektrisch element (W)	1000 + 1500			
Geïntegreerde wisselaar	-	-	1	2
Geluidsvermogen in dB(A)	55			
Werkingsprogramma's	Green, Boost, Auto, Vakantie, Silent			
Functie 'Stille modus'	Ja			
Artikelnummer	3069809	3069810	3069811	3069812
Adviesprijs € (ex. BTW)	2513	2732	3060	3277
ISDE subsidie (incl. BTW)	650	650	650	650

* NUOS PLUS 250 (TWIN SYS)



€ 500,-
ISDE
SUBSIDIE

118L
WARM
TAPWATER

50%
ENERGIE-
BESPARING

LYDOS HYBRID

100

100

A

M

Monoblock

Wandhangend

Magnesium- + titaniumanode

+12/+40

75

1,89

7:03

1200

-

49

Green, Boost, i-Memory, Program

Ja

3629127

1055

500

NUOS PLUS

BESPARINGEN
TOT **80%**
OP DE ENERGIE-
REKENING

VOOR WARM
WATER
MOGELIJK!

NUOS PLUS



€ 650,-
ISDE
SUBSIDIE

336L
WARM
TAPWATER*

80%
ENERGIE-
BESPARING

A+



Warmtepompboiler voor veel warm water met een hoge temperatuur, tot max. 75°C. Geschikt om te werken met zowel binnen- als buitenlucht. Stil, compact en A+ energie-label. Tot 80% energiebesparing op warm tapwater is mogelijk.

BESPARINGEN EN PRESTATIES

- ▶ Energiebesparing van 80% tegenover het verbruik van een standaard elektrische boiler
- ▶ Hoogste energielabel: A+
- ▶ Hoogste COP in de markt: 3,35 bij -10°C (EN 16147)*
- ▶ Snelle opwarmtijd: < 5,5uur, zelfs bij -10°C
- ▶ Werkingstemperatuur: -10°C tot +42°C
- ▶ Max. watertemperatuur met warmtepomp: 62°C

VEEL WARM TAPWATER EN GEBRUIKSGEMAK

- ▶ Tot 336 liter warm tapwater van 40°C*
- ▶ 5 geprogrammeerde gebruiksprogramma's: Comfort, Green, Boost, Program, Vakantie
- ▶ 'Silent'-functie: vermindert het geluidsniveau met 50%

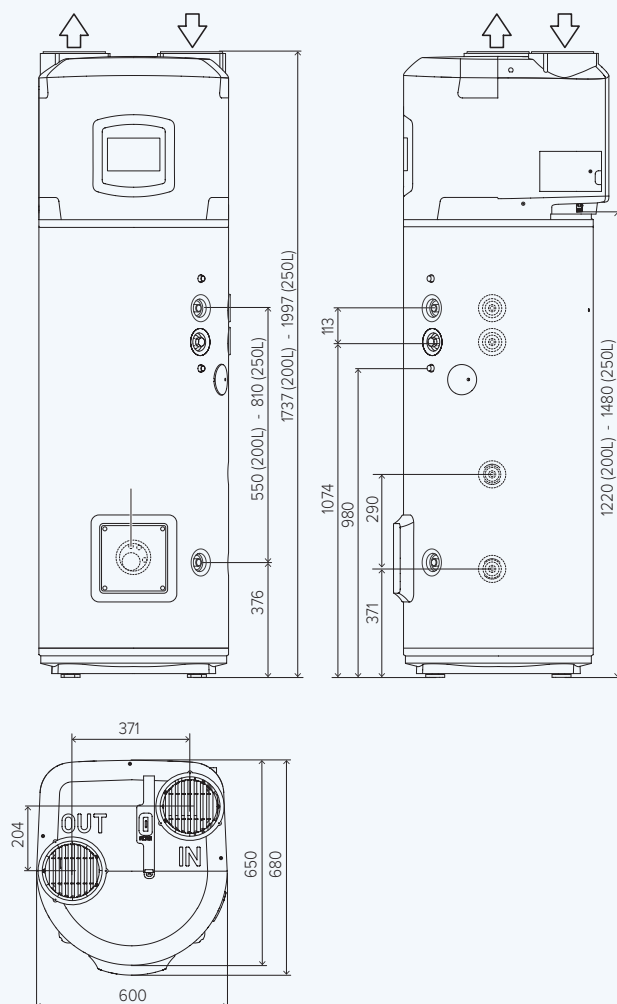
BETROUWBAAR EN DUURZAAM

- ▶ Boilervat van geëmailleerd staal
- ▶ Dubbele corrosiebescherming: één actieve titanium- en één passieve magnesium-anode

GEMAKKELIJK TE INSTALLEREN EN ONDERHOUDEN

- ▶ Ideaal bij vervanging van bestaande boiler
 - ▶ Wijziging van de meter kast niet nodig
 - ▶ Vertikaal of horizontaal transporteerbaar
- ▶ Geschikt voor kleine ruimtes: Luchtafvoer aan de bovenzijde
- ▶ Toe te passen met buiten- of binnenlucht als bron
- ▶ Eenvoudig het elektrisch element vervangen: Boilervat leegmaken niet nodig

PRESTATIES		200	250
Inhoud	L	200	250
Installatie		Vloerstaand	
Corrosie bescherming		Magnesium anode + titanium anode	
Aansluiting waterzijdig		3/4" M	
Opwarmtijd	u:min	03:59	05:23
V40 (standaard bij 62°C)	L	256	336
Gewicht	Kg	90	95
Maximale watertemperatuur met elektrisch element	°C	75	
Werkings temperatuur	°C	-10°C tot +42°C	
Gemiddeld opgenomen vermogen	W	700	700
COP** (EN 16147)		3,10	3,35
Koudemiddel		R134 A	
Vermogen elektrisch element	W	1500 + 1000	
Spanning / Max. vermogen	V/W	220-240 enkelfase / 2500	
Frequentie	Hz	50	
IP-beschermingsklasse	IP	IPX4	
Luchtdebiet (automatisch)	m ³ /u	650	
Statische druk	Pa	230	
Geluidsvermogen	dB(A)	55	
Min. inhoud plaatsingsruimte***	m ³	30	
Min. plafond hoogte (vrije uitlaat)	mm	1940	2200
NUOS PLUS			
Energielabel		A+	A+
Tap profiel		L	XL
ARTIKELNUMMER		3069809	3069810
ADVIESPRIJS (ex. BTW)	€	2513	2732
ISDE subsidie (incl. BTW)	€	650	650



* NUOS PLUS 250
 ** Waarden verkregen met lucht van 7°C en een relatieve luchtvochtigheid van 87%, ingangstemperatuur koud water 10°C en ingestelde temperatuur 55°C.
 *** Bij installatie zonder luchtkanalen

INSTALLATIE MOGELIJKHEDEN

De Nuos Plus is bijna overal te installeren. De mogelijkheden zijn zeer flexibel en er kan ook gedurende het jaar gewisseld worden om bijvoorbeeld de woning te koelen terwijl het voorraadvat verwarmt wordt!



STIL



ISDE
SUBSIDIE



MILIEU
VRIENDELIJK



VORST
BEVEILIGING



JAAR PRODUCT
GARANTIE



JAAR GARANTIE
OP HET VAT

3_u59_{min}

SNELSTE OPWARMTIJD
IN DE MARKT*

80%

ENERGIEBESPARING T.O.V. EEN
GEWONE ELEKTRISCHE BOILER

3,35

DE HOOGSTE COP
IN DE MARKT**

* NUOS PLUS 200 (op alleen de warmtepomp)

** NUOS PLUS 250 met luchttemperatuur 7°C (EN16147)

NUOS PLUS SYS

NUOS PLUS TWIN SYS

De NUOS PLUS SYS en TWIN SYS beschikken over dezelfde eigenschappen als de NUOS PLUS, en zijn ook geschikt om te werken met zonthermische opwekking, CV-ketels of (pellet)kachels. Beschikken tevens over een speciale functie voor integratie met PV (fotovoltaïsche) panelen.



€ 650,-
ISDE
SUBSIDIE

333L
WARM
TAPWATER*

80%
ENERGIE-
BESPARING

A+



BESPARINGEN EN PRESTATIES

- ▶ Energiebesparing van 80% tov een standaard elektrische boiler
- ▶ Hoogste energielabel: A+
- ▶ Hoge COP: 3,21 bij 7°C (EN 16147)*
- ▶ Zeer snelle opwarmtijd: < 5,5 uur, zelfs bij -10°C tijdens daluren
- ▶ Werkingstemperatuur: -10°C en +42°C
- ▶ Ook geschikt voor PV (fotovoltaïsch): Voor een nog snellere terugverdientijd
- ▶ Mogelijkheid tot integratie met zonthermisch en/of andere energiebron
- ▶ Type 250 SYS is uitgerust met één extra warmtewisselaar
- ▶ Type 250 TWIN SYS heeft twee extra warmtewisselaars
- ▶ Max. watertemperatuur met warmtepomp: 62°C

BETROUWBAAR EN DUURZAAM

- ▶ Boilervat van geëmailleerd staal
- ▶ Dubbele corrosiebescherming: één actieve titanium- en één passieve magnesium-anode

VEEL WARM TAPWATER EN GEBRUIKSGEMAK

- ▶ Tot 333 liter warm tapwater van 40°C
- ▶ Gebruiksvriendelijk dankzij het intuïtieve bedieningspaneel
- ▶ 5 voorgeprogrammeerde gebruiksprogramma's: Comfort, Green, Boost, Program, Vakantie
- ▶ 'Silent'-functie: vermindert het geluidsniveau met 50%

GEMAKKELIJK TE INSTALLEREN EN ONDERHOUDEN

- ▶ Geschikt voor kleine ruimtes: luchtafvoer aan de bovenzijde
- ▶ Verticaal of horizontaal transporteerbaar
- ▶ Toe te passen met buiten- of binnenlucht als bron
- ▶ Eenvoudig het elektrisch element vervangen: Boilervat leegmaken niet nodig

PRESTATIES

		250 SYS	250 TWIN SYS
Inhoud	L	245	240
Installatie		Staand model	
Corrosie bescherming		Magnesium anode + titanium anode	
Aansluiting waterzijdig		3/4" M	
Stilstandverlies bij 65°C	W	24	26
Opwarmtijd	u:min	5:24	5:15
V40 (standaard bij 62°C)	L	333	325
Gewicht	Kg	115	130
Maximale watertemperatuur met elektrisch element	°C	75 (65 fabrieksregeling)	
Werkings temperatuur	°C	-10°C tot +42°C	
Gemiddeld opgenomen vermogen	W	700	
COP** (EN 16147)		3,14	3,21
Koudemiddel		R134 A	
Werkdruk	Kg	1,3	
Vermogen weerstand	W	1500 + 1000	
Spanning / Max. vermogen	V/W	220-240 monofase / 2500	
Frequentie	Hz	50	
IP-beschermingsklasse	IP	IPX4	
Luchtdebiet (automatisch)	m³/u	650	
Statische druk	Pa	230	
Geluidsvermogen	dB(A)	55	
Min. inhoud plaatsingsruimte***	m³	30	
Min. plafond hoogte (vrije uitlaat)	mm	2200	

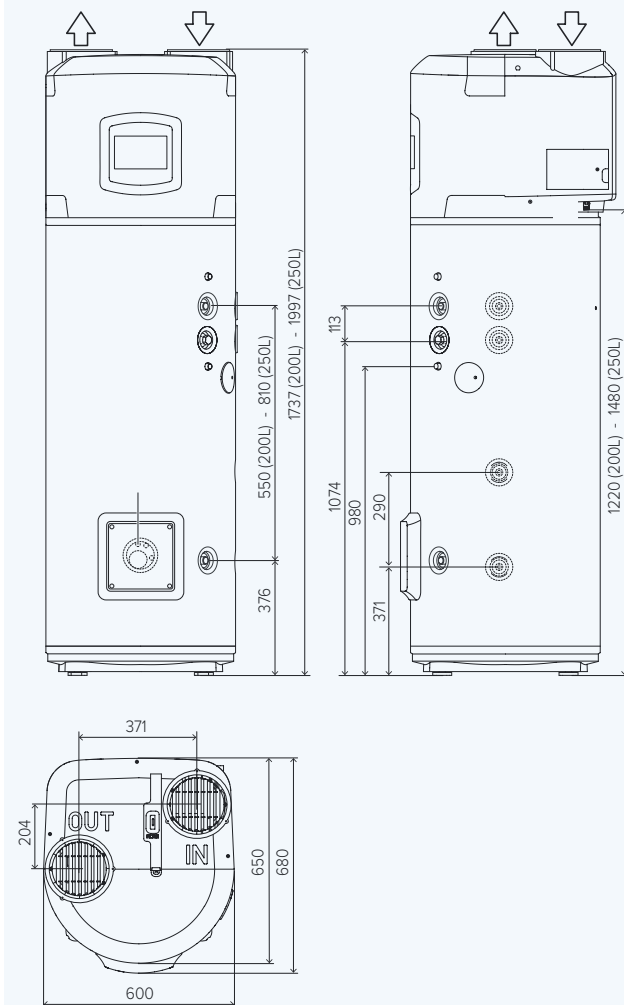
NUOS PLUS (TWIN) SYS

Energielabel		A+	A+
Tap profiel		XL	XL
ARTIKELNUMMER		3069811	3069812
ADVIESPRIJS (ex. BTW)	€	3060	3277
ISDE subsidie (incl. BTW)	€	650	650

* NUOS PLUS 250 TWIN SYS

** Waarden verkregen bij een luchttemperatuur van 7°C, een relatieve luchtvochtigheid van 87%, ingangstemperatuur koud water 10°C en ingestelde temperatuur 55°C

*** Bij installatie zonder luchtbuis





STIL



ISDE
SUBSIDIE



MILIEU
VRIENDELIJK



VORST
BEVEILIGING



ZONNEPANELEN



JAAR PRODUCT
GARANTIE



JAAR GARANTIE
OP HET VAT

INTELLIGENT

De Smart Grid functie schakelt in wanneer het energietarief voor het maken van warm water gunstiger is. De functie kan ook verbonden worden met domoticasystemen, een slimme meter of door middel van een aan/uit contact.

5_u29_{min}

SNELSTE OPWARMTIJD
IN DE MARKT*

ZONNE ENERGIE

OPTIMAAL GEBRUIK -
ZONTHERMISCH OF PV

3,21

DE HOOGSTE COP
IN DE MARKT**

* NUOS PLUS 250 TWIN SYS (met alleen de warmtepomp)

** NUOS PLUS 250 TWIN SYS met luchttemperatuur 7 C (EN16147)



LYDOS HYBRID



€ 500,-
ISDE
SUBSIDIE

118L
WARM
TAPWATER*

50%
ENERGIE-
BESPARING



Het unieke van de Lydos Hybrid is de combinatie van twee energiebronnen in één product: elektriciteit en duurzame energie. Zo worden de prestaties van de elektrische boiler en de warmtepomp samengevoegd. Hierdoor is het mogelijk om tot 50% energie te besparen op warm water.

BESPARINGEN EN PRESTATIES

- ▶ Eerste elektrische boiler met hybride technologie energielabel A
- ▶ Tot 50% besparing tov een elektrische boiler met energielabel B
- ▶ Werkingstemperatuur warmtepomp: +12°C tot +40°C
- ▶ Max. watertemperatuur met warmtepomp tot 53°C
- ▶ Terugverdientijd 2 jaar

VEEL WARM TAPWATER EN GEBRUIKSGEMAK

- ▶ Tot 118 liter warm tapwater van 40°C beschikbaar
- ▶ 3 gebruiksprogramma's: Programma, Green, Boost
- ▶ i-Memory functie:
 - ▶ Intelligente besturing van de warmtepompboiler
 - ▶ Analyseert de gebruiksmomenten, geeft automatisch warm water wanneer nodig

BETROUWBAAR EN DUURZAAM

- ▶ Dubbele bescherming tegen corrosie: één actieve titanium- en één passieve magnesium-anode
- ▶ Geëmailleerd elektrisch element voor optimaal langdurig rendement

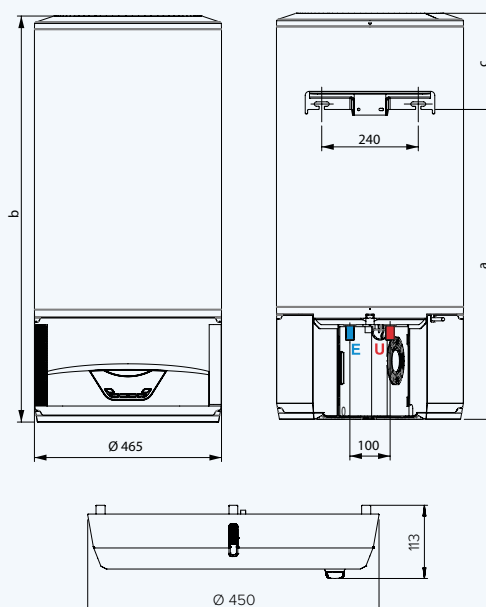
GEMAKKELIJK TE INSTALLEREN

- ▶ Compact
 - ▶ 1.153 mm hoog en 480 mm diep
 - ▶ Wandhangend
- ▶ Hydraulische aansluitingen zijn achter het product weg te werken
- ▶ Geschikt voor renovatie en nieuwbouw
- ▶ Maakt gebruik van binnenlucht als energiebron

Inhoud	L	100
Installatie		Wandhangend
Corrosie bescherming		magnesium anode + titanium anode
Aansluiting water zijdig		1/2"
Stilstandverlies bij 65°C	W	21
Opwarmtijd (10-53°C) in T-IME manager functie	u:min	07:03
V40 (standaard bij 53°C)	L	118
Netto gewicht	Kg	44
Maximale watertemperatuur met elektrisch element	°C	75
Maximale watertemperatuur met warmtepomp	°C	53
Werkingsstemperatuur warmtepomp	°C	+12°C tot +40°C
Max. opgenomen vermogen warmtepomp	W	220
Gemiddeld opgenomen vermogen	W	190
COP* (EN 16147)		1,89
Koudemiddel		R134 A
Vermogen elektrisch element	W	1200
Spanning / Max. vermogen	V/W	220-240 éénfase / 1420
Frequentie	Hz	50
IP-beschermingsklasse	IP	IPX4
Luchtdebiet (automatisch)	m ³ /u	80
Geluidsvermogen	dB(A)	49
Min. inhoud plaatsingsruimte	m ³	13

LYDOS HYBRID

Energielabel		A
Tap profiel		M
ARTIKELNUMMER		3629127
ADVIESPRIJS (ex. BTW)	€	1055
ISDE subsidie (incl. BTW)	€	500



Afmetingen

a	mm	922
b	mm	1153
c	mm	231

E Ingang koud water 1/2" M
U Afname warm water 1/2" M

* Waarden verkregen bij een luchttemperatuur van 20°C, een relatieve luchtvochtigheid van 37%, ingangstemperatuur koud water 10°C en ingestelde temperatuur 53°C

i-MEMORY

De i-Memory functie analyseert het verbruik en de momenten waarop warm water wordt gevraagd gedurende 4 weken. Op basis van dit verbruik weet de Lydos Hybrid wanneer er warm water nodig is. Zo wordt de hybride technologie zo efficiënt mogelijk toegepast.



€500,-
ISDE SUBSIDIE

50%
BESPARING
t.o.v. elektrische boiler

118L
WARM TAPWATER
van 40°C



I-MEMORY



ISDE
SUBSIDIE



MILIEU
VRIENDELIJK



GEMAKKELIJK
TE INSTALLEREN



JAAR PRODUCT
GARANTIE



JAAR GARANTIE
OP HET VAT

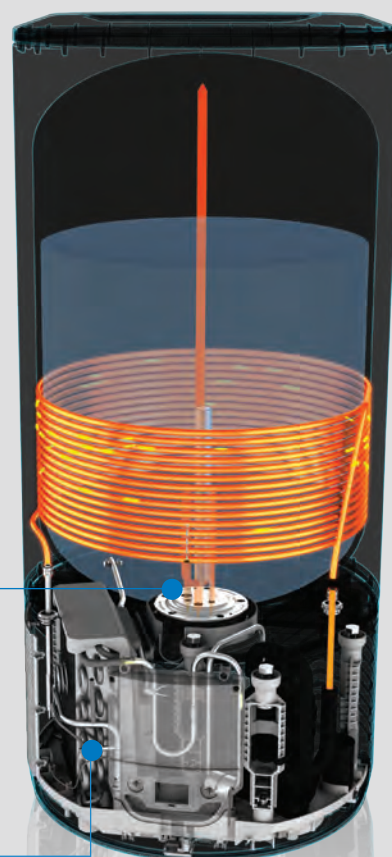
COMFORT & ENERGIEZUINIGHEID

- ▶ De warmtepompboiler wordt zo efficiënt mogelijk opgewarmd: De warmtepomp speelt bij het opwarmen van het warme water een belangrijke rol.

Als er extra warm water nodig is, springt het elektrisch element bij. Zo is er altijd warm water wanneer dit nodig is.

▶ Elektrisch element

▶ Warmtepompunit



COMFORTABEL
VOOR JOU,
COMFORTABEL VOOR
DE WERELD





ATAG Verwarming Nederland BV
Postbus 105 7130 AC Lichtenvoorde
T: 0544 - 391777

E: info@atagverwarming.com
www.atagverwarming.nl

De ATAG installateur:



CV SERVICE

Mark de Boer



Deze brochure is gedrukt op gerecycled en duurzaam (FSC) papier.